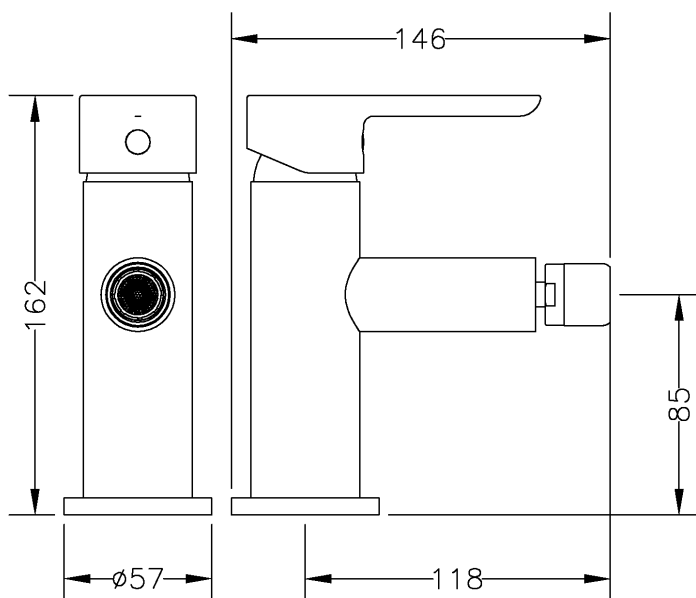


65140 19 45 66 MONOMANDO DE BIDÉ OSLO OSLO SINGLE LEVER BIDET MIXER



Características

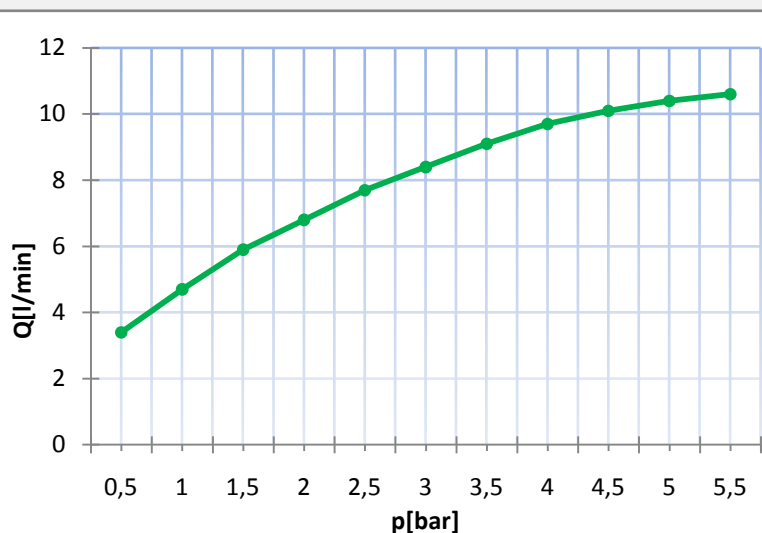
- 1) Cuerpo realizado en latón según UNE-EN 1982.
- 2) Maneta realizada en Zamak.
- 3) Cromado según EN 248.
- 4) Cartucho cerámico silencioso Ø35 con salida libre.
- 5) Atomizador plástico antical M24x1 de rótula con carcasa de latón cromado.
- 6) Suministrado con portacadenas, latiguillos de 40 cm M10x1 H 3/8" y conjunto de sujeción mediante herradura inoxidable.
- 7) Temperatura máxima uso: 85 °C.
- 8) Temp. máx. recomendada: 65 °C.
- 9) Presión máxima uso: 10 bar.
- 10) Presión mínima uso: 0,5 bar.
- 11) Presión recomendada: 1 - 5 bar.

Features

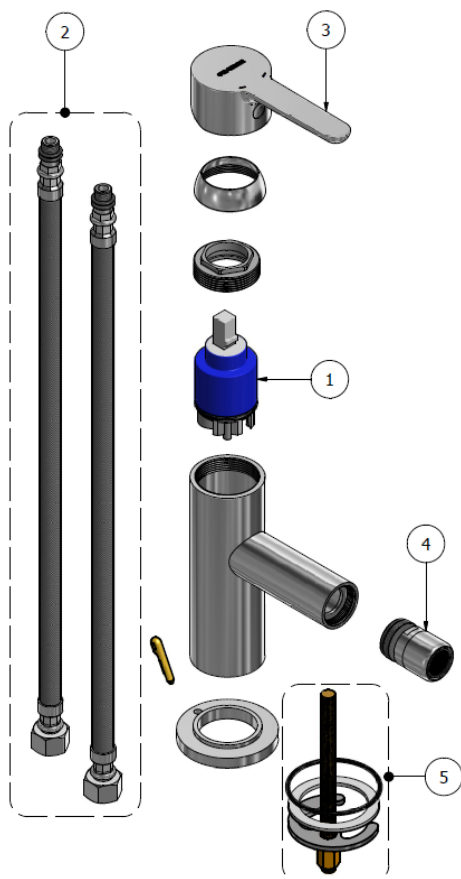
- 1) Body made in brass according to UNE-EN 1982.
- 2) 1982.
- 3) Handle made in Zamak.
- 4) Chrome plated according to EN 248.
- 5) Free flow noiseless Ø40 ceramic cartridge.
- 6) Anti-lime joint-knee M24x1 plastic aerator with chrome plated brass cover.
- 7) Fitted with chain holder, 40 cm long flexible connectors M10x1 F 3/8" and stainless steel horseshoe fixation set.
- 8) Maximum use temperature: 85 °C.
- 9) Max. recommended temp.: 65 °C.
- 10) Maximum use pressure: 10 bar.
- 11) Minimum use pressure: 0,5 bar.
- 12) Recommended pressure: 1 - 5 bar.

Caudal / Water Flow

Presión / Pressure		Caudal / Water flow
Bar	psi	l/min
0,5	7,3	3,4
1,0	14,5	4,7
1,5	21,8	5,9
2,0	29,0	6,8
2,5	36,3	7,7
3,0	43,5	8,4
3,5	50,8	9,1
4,0	58,0	9,7
4,5	65,3	10,1
5,0	72,5	10,4
5,5	79,8	10,6



Recambios / Spare Parts



No.	Código	Descripción / Description
1	100054	Cartucho cerámico D35 salida libre / Free flow D35 ceramic cartridge
2	100105	Juego de conexiones 10x1 - H 3/8" a 40 cm / 10x1 - F 3/8" 40 cm connection set
3	100001 19 45	Maneta Oslo / Oslo handle
4	100086 45	Atomizador M24x1 antical con rótula / M24x1 anti-lime aerator w/kneecap
5	9908 050	Conjunto sujección bidé Oslo / Oslo bidet fixation set